

Турбогенераторы с воздушным охлаждением мощностью 6, 8 и 12 МВт:

новый продукт для рынка паровых турбин

А. В. Артемов, П. В. Швецов – НПО «ЭЛСИБ»

In brief

Elsib air-cooled generators rated at 6, 8 and 12 MW: new product for steam turbine plants market.

Elsib scientific and production association has long-term and successful experience in the sphere of distributed power generation with respect to manufacture and delivery of turbo-generators for industrial enterprises which operate their own thermal power stations on the base of steam turbine plants. The customers are the companies with twenty-four-hour demands in electric and thermal power for their technological needs and which have the possibility of recycling of waste energy resources generated in the technological processes. Taking into account the development of distributed power generation segment the management of Elsib made the decision of production line-up diversification. New air-cooled generator rated at 6, 8 and 12 MW were developed. The first contact for the delivery of TGP-6,3-6000-2U3 turbogenerator was signed with Uralenergосervice in 2017. It was used for steam turbine under the project of reconstruction of Southern thermal power station in Rubtsovsk.

Научно-производственное объединение «ЭЛСИБ» давно и успешно работает в одном из сегментов рынка распределенной энергетики – изготовление и поставка турбогенераторов для крупных промышленных заказчиков, имеющих в своей производственной инфраструктуре теплоэлектростанции на базе паросиловых установок. Это предприятия, испытывающие круглосуточную потребность в электрической и тепловой энергии для собственных производственных нужд, а также где возможна утилизация вторичных энергоресурсов, получаемых в процессе производства:

- крупные и средние металлургические предприятия;
- химические и нефтехимические производства;
- целлюлозно-бумажные и лесоперерабатывающие комбинаты;
- заводы по переработке твердых бытовых отходов.

За весь период деятельности для таких предприятий НПО «ЭЛСИБ» изготовило и поставило 102 турбогенератора, суммарная мощность которых составляет 7 080 МВт.

Анализ контракта НПО «ЭЛСИБ» по поставкам генераторов за последние шесть лет показал, что объем производства турбогенераторов для объектов распределенной энергетики в общей структуре выпуска генерирующего оборудования за данный период составил 9 единиц (23 %) суммарной мощностью 498 МВт (17 %). Здесь имеется в виду, конечно, серийная номенклатура турбогенераторов предприятия в диапазоне единичных мощностей 50...120 МВт.

На основании опыта практической работы можно утверждать, что потенциал дальнейшего развития распределенной энергетики в России на ближайшую и среднесрочную перспективу будет демонстрировать уверенный рост. Основные причины такого положения дел – рост тарифов, сложность подключения новых объектов к электрическим сетям, недостаточная надежность существующих схем энерго-

снабжения, а также стремление промышленных потребителей сократить затраты на электроэнергию и повысить эффективность использования собственных вторичных энергоресурсов.

Учитывая перспективы развития сегмента распределенной энергетики, как активного заказчика на энергетическом рынке, руководство НПО «ЭЛСИБ» приняло решение расширить продуктовую линейку выпускаемых турбогенераторов с воздушным охлаждением в диапазоне 6...25 МВт для паровых и газовых турбин. Первые результаты по освоению данной номенклатуры оборудования – заключение контрактов на поставку генераторов мощностью 6 и 12 МВт.

В 2017 г. НПО «ЭЛСИБ» заключило контракт с ООО «УК «Уралэнергосервис» на поставку турбогенератора ТГП-6,3-6000-2У3 для паровой турбины в рамках реконструкции Южной тепловой станции (Барнаульская тепломагистральная компания, г. Рубцовск, Алтайский край), с увеличением установленной тепловой мощности на 50...70 Гкал/ч и генерации электроэнергии на собственные нужды. «Уралэнергосервис» в рамках проекта осуществляет комплектную поставку паротурбинной установки, производитель паровой турбины Р-6-1,3/0,12 – ООО «Комтек-Энергосервис». В объем поставки компании «ЭЛСИБ» вошли турбогенератор, бесщеточная система возбуждения, комплект ЗИП.

Несмотря на то что генератор ТГП-6,3-6000-2У3 – головная машина НПО «ЭЛСИБ», для конструкторов предприятия номенклатура электрических машин мощностью 6...8 МВт не стала абсолютно новой разработкой. С 2010 г. здесь было освоено производство и изготовлено 57 синхронных электродвигателей мощностью 6,3 и 8 МВт для привода магистральных нефтяных насосов. Проектирование электродвигателей выполнено на высоком уровне: их энергетические показатели при меньшей массе оказались выше, чем у аналогичных машин других производителей.

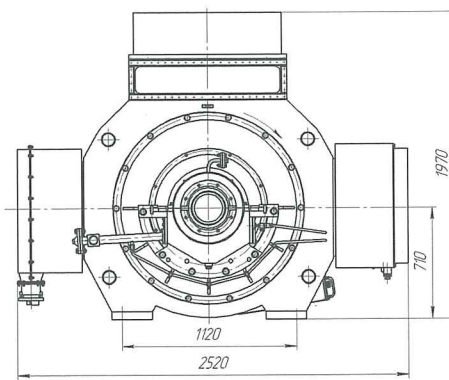
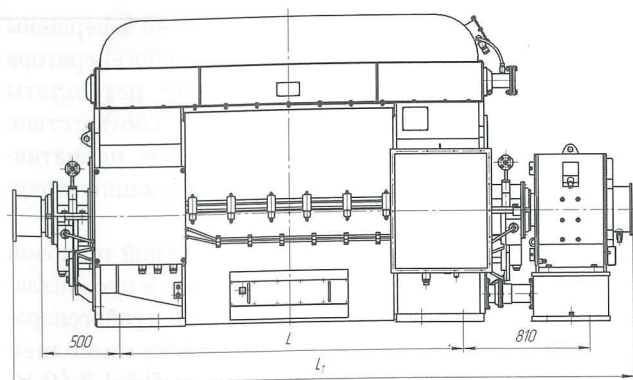


Рис. Внешний вид турбогенераторов типа ТГП мощностью 6 и 8 МВт

	ТГП-6,3(10,5)-6000-2У3	ТГП-6,3(10,5)-8000-2У3
L, мм	2200	2400
L ₁ , мм	4000	4200
Масса, кг	16000	17500

И это обстоятельство придавало уверенность, что параметры проектируемых турбогенераторов аналогичной мощности будут на должном уровне, в соответствии с техническими требованиями заказчика.

Благодаря ряду технических решений, принятых при проектировании турбогенераторов типа ТГП, были снижены тепловые потери, интенсифицирована система охлаждения за счет того, что охлаждающий воздух максимально приближен к месту выделения потерь. Все примененные при проектировании новые решения защищены авторскими свидетельствами.

Среди реализованных технических решений при проектировании турбогенераторов типа ТГП нужно выделить следующие:

- Статор турбогенератора включает сердечник, обмотку и два опорных щита. Сердечник статора состоит из пакетов, собранных из штампованных листов электротехнической стали и разделенных вентиляционными каналами. Обмотка – двухслойная, катушечная, с эвольвентным вылетом лобовых частей. Изоляция обмотки изготавливается на основе современных лент с улучшенными диэлектрическими и теплофизическими свойствами. Изоляция стержней – терморезистивная, типа «Монолит», класс нагревостойкости F по ГОСТ 8865.

- Ротор турбогенератора изготавливается из цельной поковки высокопрочной легированной стали. В бочке ротора предусмотрены пазы, в которые уложена обмотка возбуждения с изоляцией класса «F».

- Система воздушного охлаждения – замкнутая, со встроенным воздушно-жидкостным воздухоохладителем, который расположен горизонтально, сверху генератора. По требованию заказчика возможна поставка генератора с разомкнутой системой охлаждения.

- Циркуляция воздуха в корпусе турбогенератора осуществляется вентиляторами, установленными на валу с двух сторон бочки ротора, циркуляция воды в воздухоохладителях – насосами, расположенными вне турбогенератора.

- Опорные щиты – стальные, сварные, имеют посадочную поверхность для сердечника статора и для крепления корпуса подшипника. В нижней части щита имеются «лапы», являющиеся опорой турбогенератора.

- Опорами для ротора являются щитовые подшипники скольжения. Посадка вкладышей в корпус – шаровая, для возможности самоустановки вкладыша. Вкладыши подшипников электрически изолированы от корпуса генератора по шаровой поверхности. Смазка подшипников –

Табл. Основные параметры турбогенераторов типа ТГП

Параметры	Значение					
Мощность активная, кВт	6000		8000		12000	
Мощность полная, кВА	7500		10000		15000	
Соединение фаз обмотки статора	звезда		звезда		звезда	треугольник
Напряжение статора, кВ	10,5	6,3	10,5	6,3	10,5	6,3
Ток статора, А	412	687	550	917	825	794
Кэффициент мощности, cos φ	0,8					
Частота электрического тока, Гц	50					
Частота вращения, об/мин	3000					
КПД (расчетный), не менее, %	97,7					
Число выводов	6 (3 линейных, 3 нулевых)					
Класс нагревостойкости изоляции обмотки статора и ротора	F					
Температура охлаждающей воды на входе в воздухоохладитель, °С	Минимальная +5, максимальная +32					
Давление охлаждающей жидкости в воздухоохладителе, МПа, не более	0,3					
Расход охлаждающей жидкости в воздухоохладителе, м³/ч	25			60		
Температура охлаждающего воздуха на выходе из воздухоохладителя генератора, не более, °С	40					
Температура масла на входе в подшипник, °С	30...45					
Расход масла на один подшипник, л/мин	15			25		
Давление масла на входе в подшипник, МПа	0,025...0,1					
Система возбуждения	Бесщеточная, с возбудителем (БСВ) или статическая тиристорная самовозбуждения (СТС)					
Уровень шума на расстоянии 1 м от корпуса, не более, дБ(А)	85					



Турбогенератор
ТГП-6,3-6000-2У3
в машинном зале
Южной тепловой станции
(г. Рубцовск)

жидкостная, принудительная, под избыточным давлением.

■ Тепловой контроль генератора осуществляется установленными на нем термопреобразователями сопротивления, позволяющими контролировать температуру активных частей, холодного и горячего воздуха внутри корпуса, вкладышей подшипников скольжения, масла на сливе из подшипников.

■ Система возбуждения турбогенераторов — на выбор заказчика: бесщеточная (основной вариант) или статическая тиристорная, выполненная по схеме самовозбуждения.

Приемка представителями заказчика
турбогенератора ТГП-10,5-
12000-2УХЛ4 на испытательной
станции завода



В феврале 2018 г. были успешно завершены испытания головного образца турбогенератора ТГП-6,3-6000-2У3. Полученные результаты испытаний подтвердили полное соответствие параметров техническому заданию, нормативно-техническим и регламентирующим документам.

В апреле текущего года на Южной тепловой станции завершились монтажные и пусконаладочные работы новой турбины и турбогенератора, 28 апреля в г. Рубцовске выполнен пробный пуск турбоустановки Р-6-1,3/0,12 с включением генератора в сеть. Замечаний к турбоустановке, генератору и системе возбуждения нет, подписан соответствующий акт.

Следующим проектом по развитию линейки малых турбогенераторов НПО «ЭЛСИБ» стал контракт на изготовление турбогенератора ТГП-10,5-12000-2УХЛ4 мощностью 12 МВт для расширения конденсационной электростанции ПАО «Кокс» в г. Кемерово. На станции в качестве топлива используется коксовый газ — побочный продукт производства, который ранее безвозвратно сжигался на газосборном факельном устройстве. Теперь сжигание коксового газа в котлах станции позволит вырабатывать электроэнергию для собственных нужд предприятия и существенно сократить выбросы вредных веществ, образующихся в результате горения на факеле.

Контракт на поставку турбогенератора был заключен в октябре 2017 г. с ОАО «Калужский турбинный завод», который в данном проекте является производителем паровой турбины К-12-1,2 и поставщиком паротурбинной установки в комплексе. В декабре 2018 г., после завершения заводских испытаний, турбогенератор ТГП-10,5-12000-2УХЛ4 был поставлен в комплекте с бесщеточной системой возбуждения в г. Кемерово.

В настоящее время на объекте заказчика идут монтажные работы. Новый турбоагрегат позволит увеличить мощность конденсационной электростанции до 24 МВт, что полностью обеспечит перспективы дальнейшего развития ПАО «Кокс».

Турбогенераторы мощностью 6, 8, 12 МВт производства НПО «ЭЛСИБ» предназначены для широкого круга заказчиков, осуществляющих модернизацию или строительство собственных энергоцентров. Варианты применения оборудования различные: турбогенераторы могут использоваться в составе теплофикационных паровых турбоагрегатов разного исполнения — с производственным регулируемым отбором пара, конденсационных, с противодавлением и производственным регулируемым отбором пара. **TD**