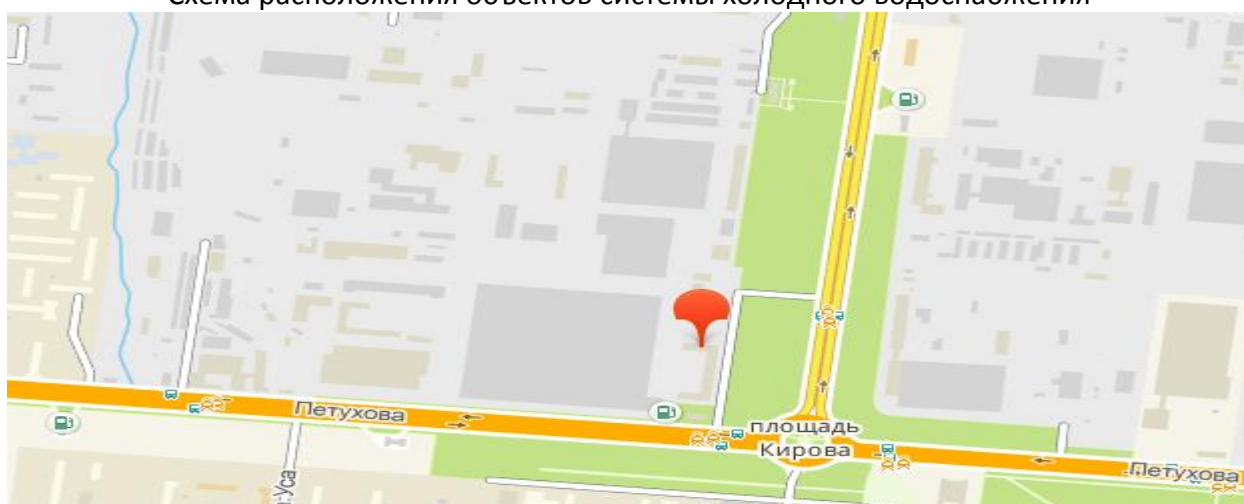


По состоянию на 2018 год на НПО «ЭЛСИБ» ПАО централизованная система холодного водоснабжения (схема №1), которая представляет собой комплекс инженерных сооружений и процессов в составе:

Основные технологические показатели системы водоснабжения (2018 год).

№п/п	Наименование объекта, оборудования.	Ед. изм.	Количество	Степень износа
1	Водонасосная станция 2-го подъема	шт	1	80%
2	Подземный трубопровод централизованной системой водоснабжения	км	4,23	10%
3	Скважина	шт	3	90%

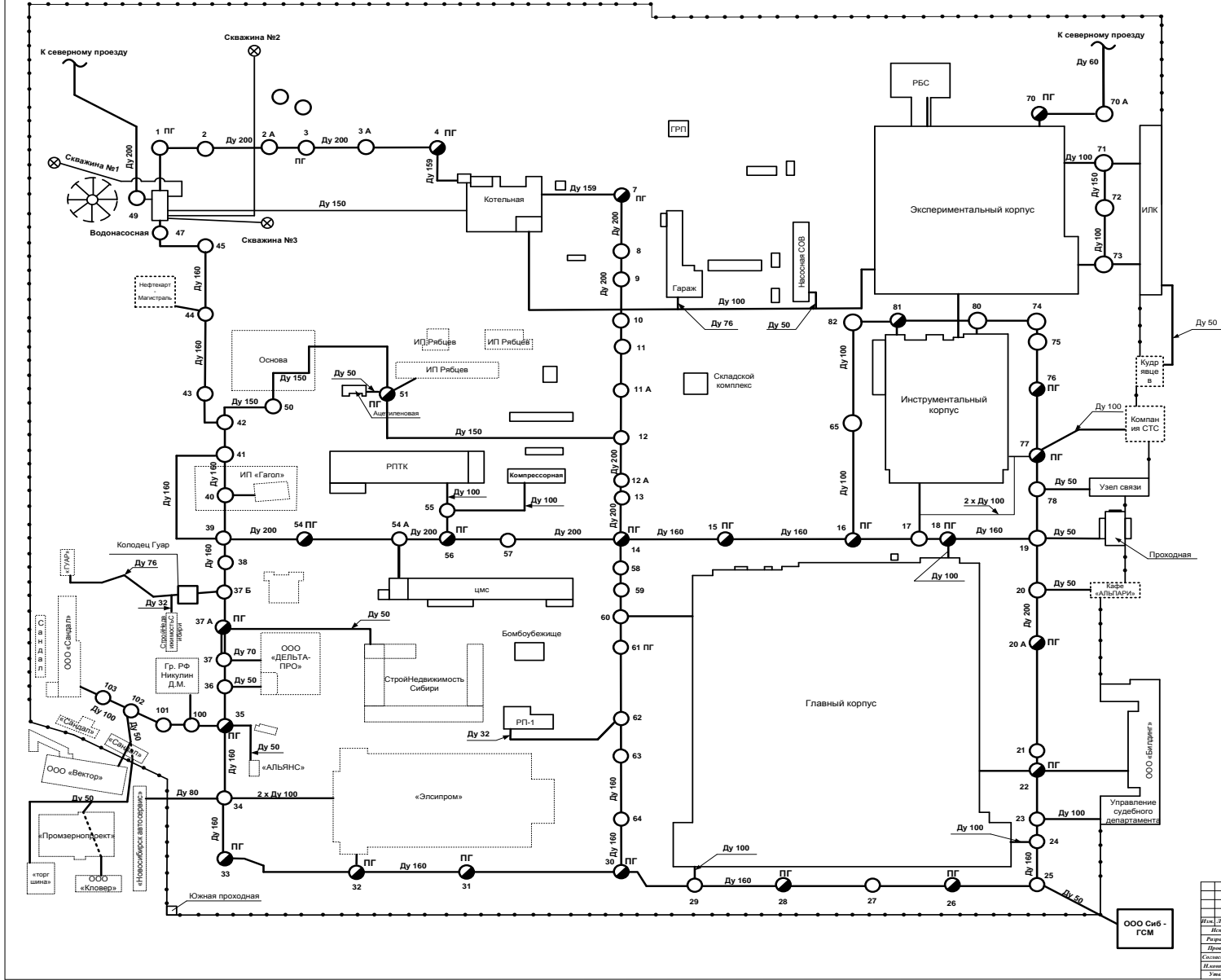
Схема расположения объектов системы холодного водоснабжения



В соответствии с договором № 153 п/0279700 от 20.07.1996 МУП «Горводоканал» осуществляет подачу питьевой воды НПО «ЭЛСИБ ПАО» (согласно акта о разделе балансовой принадлежности-РБП) в двух точках. Измерения расхода воды производятся ультразвуковыми расходомерами на всасывающих водоводах отдельно в местах РБП. Питьевая вода поступает в подземный резервуар чистой воды. На территории НПО «ЭЛСИБ» ПАО расположена станция подкачки воды (насосная станция второго подъема), необходимая для подачи воды в случаях прекращения подачи воды от МУП «Горводоканал». За отчетный период аварийных ситуаций на сетях не зафиксировано. Информация о водопотреблении и водоотведении абонентами, объекты которые подключены к системам холодного водоснабжения и водоотведения от сетей НПО ЭЛСИБ ПАО представлена в след таблице:

№ п/п	Наименование абонента	2018 год	Примечание
		куб.м	
1	ООО "Кафе Альпари"	559,910	
2	ООО "Альянс"	168,000	расчётно
3	ООО "Билдинг"	1 074,900	расчётно
4	Управление судебного департамента	1 632,000	
5	гр.РФ Кудрявцев А.Н.	591,000	
6	ООО "Строительно-монтажное управление "СТС"	599,810	расчётно
7	гр.РФ Никулин Д.М.	2 165,800	расчётно
8	ООО "Ватерблок"	55,000	
9	ООО "Дельта-ПРО"	1 887,000	
10	ООО "Компания Гуар"	253,000	
11	ЗАО "Новосибирск автотранс-сервис"	2 069,000	
12	ОАО институт "Новосибирский Промзернопроект"	278,000	
13	ООО "Кlover"	129,000	
14	ИП "Троян"	220,000	
15	ООО "VIPсилинг"	167,292	
16	ООО "Сандак"	937,000	
17	ООО "Сиб-ГСМ"	67,000	
18	ЗАО "Нефтекарт-магистраль"	23,040	
19	ООО "Торгшина"	74,295	
20	Гр РФ Понасов	28,000	
21	ИП Гагол	246,173	
22	ИП Рябцев	1 253,00	
23	ООО "Элсипром"	2 440,000	
24	СПАРТА	1 040,00	
25	ХолодпроектСервис	125,000	
26	ООО "Волов"	935,000	
27	ИП Кулиджанян	1 858,958	
	ИП Кулиджанян (водоотведение)	1 571,244	
28	ИП Мартюшев	0,000	
	ИП Мартюшев (водоотведение)	0,000	
29	ООО "ПромИнвест" (водоотведение)	2 643,000	
30	Филиал ФГУП "РТРС" Сибирский региональный центр" (водоотведение)	1 131,00	
31	ТСЖ "Бородинский" (водоотведение)	23 713,845	
Итого Водопотребление, куб.м		20 877,178	
Итого Водоотведение, куб.м		49 936,267	

Пожарохозяйственный питьевой водопровод



УСЛОВНЫЕ ОБОЗНАЧЕНИЯ:

- Водопроводный колодец
- Пожарный гидрант
- ⊗ Скважина

				026-2016-006 СТ		
Изм.	Дата	№ докум.	Испол.	Дата	Лист	Масштаб
Исх.			Копылова Т.Н.			
Разраб.						
Проект.		Рылов С.Н.				
Составитель						
Нормир.						
Умк.		Чувилов А.П.				
НПО «ЭЛСИБ» ПАО						Лист
План противопожарного хозяйственно-питьевого водопровода						Листов
						УГЭС

Технические характеристики основных средств в сфере водоснабжения НПО "ЭЛСИБ" ПАО

№ п/п	Наименование ОС	Место расположения	Производительность	Глубина скважины	Наименование и кол-во рабочих насосов	Примеч.
1	скважина	территория завода	8куб.м/час	45м	ЭЦВ-6-10-6,3	3шт Состояние удовл.
2	водонасосная станция _2_ подъема	территория завода	450куб.м/час		Д450	1шт Состояние удовл.
			190куб.м/час		ANDON M40	1шт Состояние удовл.
3	резервуар чистой воды	территория завода	1000м			Состояние удовл.
4	сети водоснабжения:	протяженность, км	материал	глубина залегания		
5	250	0,623	полиэтилен			Состояние удовл.
6	150	2,234	полиэтилен			Состояние удовл.
7	100	0,835	полиэтилен			Состояние удовл.
8	80	0,220	сталь			Состояние удовл.
9	50	0,235	сталь			Состояние удовл.
10	40	0,067	сталь			Состояние удовл.
11	25	0,025	сталь			Состояние удовл.

Технико-экономическая эффективность работы станции второго подъема НПО ЭЛСИБ ПАО
факт 2018г.

№ п/п	Наименование оборудования	Мощность установленная, кВт	кол-во шт.	к спроса	Мощность расчетная, кВт	Кол-во дней работы	Время работы в день, час.	Электропотребление, кВтч	Примечание
1	№1 насос пожарный	50	1	1	50	365	0	0	
2	№2 насос пожарный	50	1	1	50	365	0	0	
3	№3 насос повысительный	27	1	1	27	247	1	6 669	
4	№4 насос повысительный	27	1	1	27	247	0	0	
5	освещение	0,5	4	1	2	365	15	10 950	
		0,04	4	1	0,16	365	12	701	
6	горячее водоснабжение	3	1	0,04	0,12	365	24	1 051	
7	оборудование системы очистки воды из водозаборных скважин	работы приостановлены						0	
8	насос водоподъемный	3,5	3	1	10,5	30	0,0	0	скважины
всего					166,78			19371	