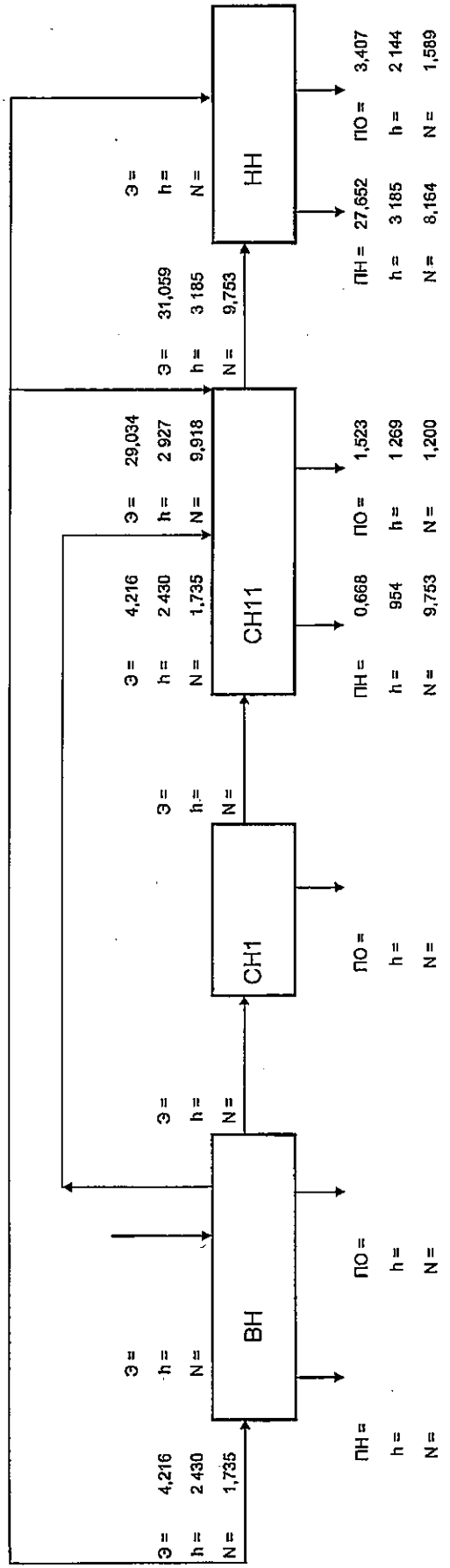


Баланс электрической энергии
в сети ВН, СН и НН
за 2010 года



Отпуск в сеть = 33,250 млн.кВтч.
 Потери = 4,930 млн.кВтч.
 Полезный отпуск = 2,789 МВт

НПО "ЭЛСИБ" ОАО

Таблица № ПП.4.

Баланс электрической энергии по сетям ВН, СН1, СН11 и НН в целом по предприятию

п.п.	Показатели	план 2010год					факт 2010год					млн.кВтч
		Всего	ВН	СН1	СН11	НН	Всего	ВН	СН1	СН11	НН	
1	2	3	4	5	6	7	8	9	10	11	12	
1.	Поступление эл.энергии в сеть, ВСЕГО	30,741	5,420		25,321		33,250	4,216		29,034		
1.1.	из смежной сети, всего											
	в том числе из сети											
	ВН											
	СН1											
	СН2											
1.2.	от электростанций ПЭ (ЭСО)	30,741	5,420		25,321		33,250	4,216		29,034		
1.3.	от других поставщиков (в т.ч. с оптового рынка)											
1.4.	от других организаций (сальдо-переток)											
2	Потери электроэнергии в сети											
	то же в %											
3	Расход электроэнергии на производственные и хозяйственные нужды	26,650			0,521	26,129	28,320			0,668	27,652	
4	Полезный отпуск из сети	30,741			2,049	28,692	33,250			2,191	31,059	
4.1.	в т.ч. собственным потребителям	26,650			0,521	26,129	28,320			0,668	27,652	
	из них											
	потребителям, присоединённым к центру питания на генераторном напряжении											
4.2.	потребителям, рассчитывающимся по прямым договорам	4,091			1,528	2,563	4,930			1,523	3,407	
4.3.	сальдо-переток в другие организации											

Начальник УЭЭ- главный энергетик

Скрипко В.А.

исп. Бивальевич О.В. (298-93-92)

НПО "ЭЛСИВ" ОАО

Таблица № П1.4.

Баланс электрической энергии по сетям ВН, СН1, СН11 и НН по сторонним потребителям

п.п.	Показатели	план 2010год				факт 2010год				млн.кВтч	
		Всего	ВН	СН1	СН11	НН	Всего	ВН	СН1		СН11
1	2	3	4	5	6	7	8	9	10	11	12
1.	Поступление эл.энергии в сеть, ВСЕГО	4,091			4,091		4,930			4,930	
1.1.	из смежной сети, всего										
	в том числе из сети										
	ВН										
	СН1										
	СН2										
1.2.	от электростанций ПЭ (ЭСО)	4,091		4,091			4,930			4,930	
1.3.	от других поставщиков (в т.ч. с оптового рынка)										
1.4.	от других организаций (сальдо-переток)										
2	Потери электроэнергии в сети										
	то же в %	0,00%			0,00%		0,00%			0,00%	0,00%
3	Расход электроэнергии на производственные и хозяйственные нужды										
4	Полезный отпуск из сети	4,091			1,528	2,563	4,930			1,523	3,407
4.1.	в т.ч. собственным потребителям										
	из них										
	потребителям, присоединённым к центру питания на генераторном напряжении										
4.1.	потребителям, рассчитывающимся по прямым договорам	4,091			1,528	2,563	4,930			1,523	3,407
4.2.	сальдо-переток в другие организации	0,000					0,000				

Начальник УЭЭ - главный энергетик



Скрипко В.А.

исп. Бинашкелни О.В. (298-93-92)

НПО "ЭЛСИБ" ОАО

Таблица № П1.5.

Электрическая мощность потребителей по диапазонам напряжения в целом по предприятию

п.п.	Показатели	план 2010года						факт 2010 год					
		Всего	ВН	СН1	СН11	НН	Всего	ВН	СН1	СН11	НН	СН11	
1	2	3	4	5	6	7	8	9	10	11	12		
1.	Поступление мощности в сеть, ВСЕГО	11,624	1,735		9,889		11,653	1,735		9,918			
1.1.	из смежной сети, всего												
	в том числе из сети												
	ВН												
	СН1												
	СН2												
1.2.	от электростанций ПЭ (ЭСО)	11,624	1,735		9,889		11,653	1,735		9,918			
1.3.	от других поставщиков (в т.ч. с оптового рынка)												
1.4.	от других организаций												
2	Потери в сети												
	то же в %												
3	Мощность на производственные и хозяйственные нужды	8,864			0,700	8,164	8,864			0,700	8,164		
4	Полезный отпуск мощности потребителям	2,760			1,200	1,560	2,789			1,200	1,589		
4.1.	заявленная (расчётная) мощность потребителей, рассчитывающихся по прямым договорам	2,760			1,200	1,560	2,789			1,200	1,589		
4.2.	в другие организации												



Начальник УГЭ - главный энергетик

Скрипко В.А.

исп. Бивалькин О.В. (298-93-92)

НПО "ЭЛСИЕ" ОАО

Таблица № П1.5.

Электрическая мощность сторонних потребителей по диапазонам напряжения

п.п.	Показатели	план 2010года						факт 2010 год			
		Всего	ВН	СН1	СН11	НН	Всего	ВН	СН1	СН11	НН
1	2	3	4	5	6	7	8	9	10	11	12
1.	Поступление мощности в сеть, ВСЕГО	2,760			2,760		2,789			2,789	
1.1.	из смежной сети, всего										
	в том числе из сети										
	ВН										
	СН1										
	СН2										
1.2.	от электростанций ПЭ (ЭСО)	2,760			2,760		2,789			2,789	
1.3.	от других поставщиков (в т.ч. с оптового рынка)										
1.4.	от других организаций										
2	Потери в сети										
	то же в %										
3	Мощность на производственные и хозяйственные нужды										
4	Полезный отпуск мощности потребителям	2,760			1,200	1,560	2,789			1,200	1,589
4.1.	в т.ч. заявленная (расчётная) мощность собственных потребителей, пользующихся региональными электрическими сетями										
4.2.	заявленная (расчётная) мощность потребителей, рассчитывающихся по прямым договорам	2,760			1,200	1,560	2,789			1,200	1,589
4.3.	в другие организации	0,000					0,000				

Начальник УГЭ- главный энергетик

Скрипко В.А.

исп. Бивалькевич О.В. (298-93-92)

Объяснение причин отклонений от плановых величин.

1. Отклонение фактического объема электроэнергии, потребленной ППО «ЭЛСИБ» ОАО на производственные нужды от плановых величин сложилось из-за введения на предприятии двухменного режима работы, усиленной работы тепловых агрегатов в период сильных морозов в I квартале, проведения круглосуточных испытаний готовой продукции, увеличения потребления электроэнергии на собственные нужды подстанции и увеличения производственного плана на 3,4 квартал.

2. Отклонение фактического объема переданной электроэнергии от плановых величин сложилось из-за подключения нового потребителя и увеличения электропотребления по бытовым и прочим потребителям.

Начальник УГЭ --
главный энергетик
ППО «ЭЛСИБ» ОАО



Скришко В.А.